

Termostat MTW



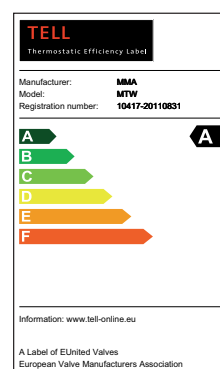
Användningsområden

Termostat MTW används för att reglera ventiler för värme och kyla manuellt i t.ex radiatorsystem, kylsystem och handduktorkar.

Beskrivning

MTW är en självverkande ställbar termostat anpassad till MMA:s ventilsortiment för att ge bästa möjliga rumsreglering. Inställt värde visas i ett fönster på termostaten, den finns som standard 0-28°C, men kan levereras max- eller minbegränsad från fabrik. MTW har en fördjupning vid siffran 6 för att underlätta för synskadade. Symbolen * skyddar mot frostskada i exempelvis rum som inte används. Termostaten stänger helt ventilen vid siffran 0.

MTW passar på alla MMA:s ventiler och har en anslutning som är M28x1,5, för ventiler av annat fabrikat finns den även med anslutning M30x1,5. Termostaten är energiklassad i enlighet med TELL registrerings nummer 10417-20110831. MTW är godkänd enligt EN215 tillsammans med AN10, ANV10, ANR15, FVR10, FVV10, FVAV10, FVR15, FVV15 och FVAV15.



Teknisk data

Regleringsintervall

0-28°C, se skala nedan

Hysteres

0,5 K

Vattentemperaturkänslighet

0,6 K

Differenstryckskänslighet

0,2 K

Reaktionstid

22 minuter

Max lagringstemperatur

50°C

Material

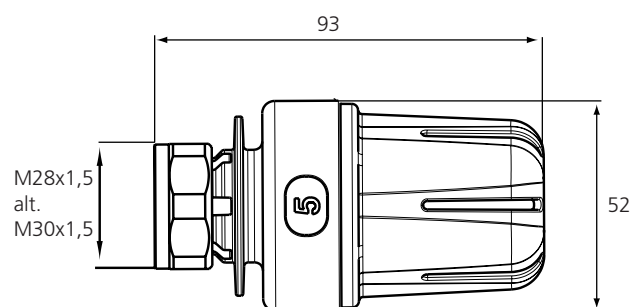
Polyamid, polyacetal, PC+ABS och mässing CW 614

Kulör

RAL 9016

Vikt

105 g



	0	* 1	3	5	6	7	8	9	
Stängd	8	10	14	18	20	22	24	26	ca. °C nom ca rumstemperatur
Stängd	10	12	16	20	22	24	26	28	ca. °C max vid stängd ventil

OBS! Rumstemperaturen blir ca 1-2 grader lägre än rinställt värde.

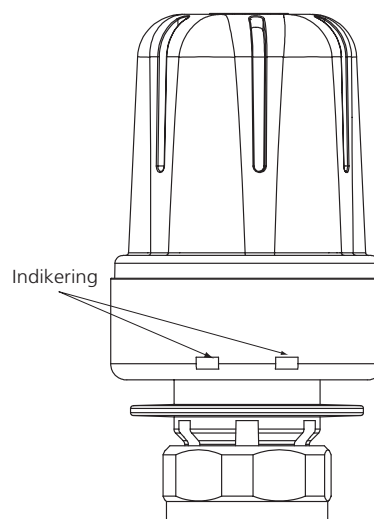
Maxbegränsning

1. Vrid ratten mot maxläge till en röd indikering syns i ett av de båda fönstren.
2. Tryck in indikeringen och vrid till önskad temperatur, se temperaturskala nedan.
3. Släpp indikeringen, termostaten är nu maxbegränsad.

Minbegränsning

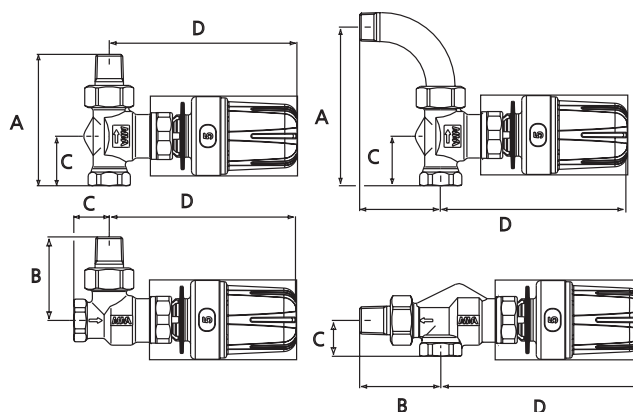
1. Vrid ratten mot minläge tills en blå indikering syns i ett av de båda fönstren.
2. Tryck in indikeringen och vrid till önskad temperatur, se temperaturskala.
3. Släpp indikeringen, termostaten är nu minbegränsad.

Beställ ett speciellt verktyg att hänga i nyckelknippan från MMA.



Måttuppgifter

	Dim	A	B	C	D
Rak ventil med nippel	10	75		29	120
	15	88		32	120
	20	102		34	120
Rak ventil med böj	10	93	48	29	120
	15	104	56	32	120
	20	120	65	34	120
Vinkel ventil med nippel	10		49	21	120
	15		56	24	120
	20		65	28	120
Avig vinkel ventil med nippel	10		48	21	130
	15		56	24	130
	20		65	28	130



Beställningsbeteckningar

RSK nr.	Art.nr.	Benämning	Beskrivning
480 63 44	3011201	MTW-28	0-28°C M28x1,5
480 63 46	3011202	MTW-28	0-22°C M28x1,5
480 63 47	3011203	MTW-28	0-23°C M28x1,5
480 63 48	3011204	MTW-28	0-24°C M28x1,5
480 63 52	3011601	MTW-30	0-28°C M30x1,5
480 63 59	3011208	MTW-28	8-28°C M28x1,5
480 63 49	3011205	MTW-28	8-22°C M28x1,5
480 63 50	3011206	MTW-28	8-23°C M28x1,5
480 63 51	3011207	MTW-28	8-24°C M28x1,5

Vi förbehåller oss rätten att ändra produkterna utan föregående varsel.